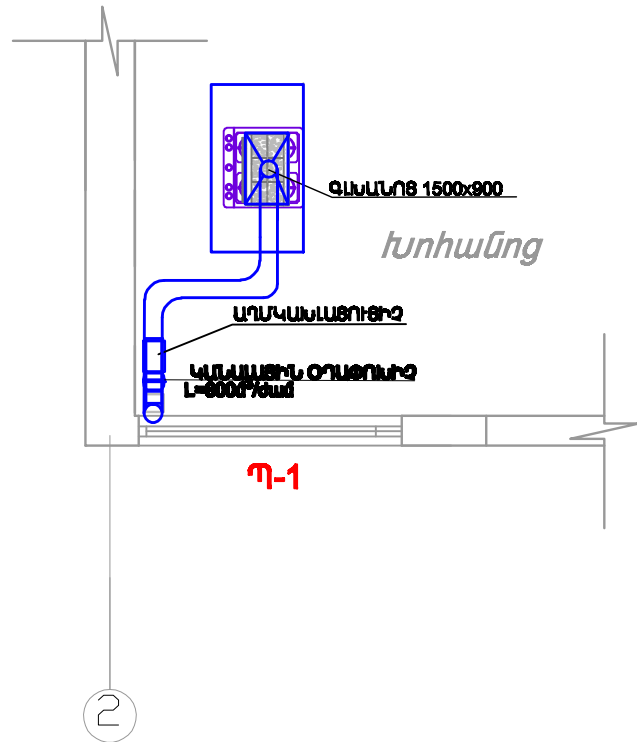
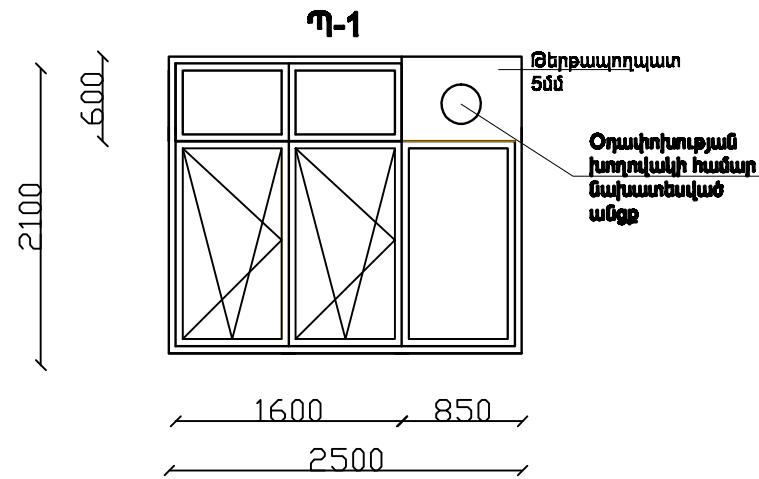


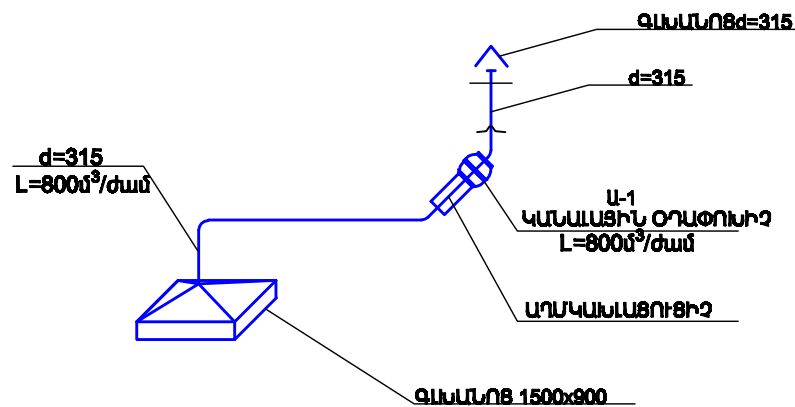
Խոհանոցի օդափոխության համակարգով U1:100



Պատուհանի ապամոնտաժում և ձևափոխում և տեղադրում- 5.25մ²
 Թերթապողպատով վերնափեղկի պատրաստում -0.55մ²



ԽՈՂԱՆՈՑԻ ՕՂԱՓՈՒՆՈՒԹՅԱՆ ՍԽԵՄԱ



№	ԱՆՎԱՆՈՒՄԸ	ՉԱՓԸ	ՉԱՓԱՆ ՄԻԱՎՈՐ	ՔԱՆԱԿ
ՕՂԱՓՈՒՆՈՒԹՅԱՆ Ա-1 ՀԱՍՏԱՎՈՐԳ				
1	ՕՂԱՏԱՐ ՑԻՆԿԱԿԱՑ ԹԻԹԵՐԻՑ $\delta=0.5$ ՄՄ	d=200	ՉԱ	8
2	ԱՆՑՔԵՐԻ ՔԱՅՈՒՄ ՕՂԱՏԱՐՆԵՐԻ ՀԱՍՏԱՐ	d=200	ՀԱՑ	1
3	ԱՂՄԿԱՆԱՑՈՒՑԻՉ	d=315, L=400	ՀԱՑ	1
4	ՑԻՆԿԱԿԱՑ ԹԻԹԵՐԻՑ ԳՈՂՆՈՑ ՍԱԼՕՑԱՆԻ ՎՐԱ 1500x900		ՀԱՅՄՔ	1/2,8
5	ԿԱՆԱՍՏԻՆ ՕՂԱՓՈՒՆԻՉ	L=800մ³/ժամ	ՀԱՑ	1

ԵՐԵՎԱՆԻ ՔԱՂԱՔԻ ՆՈՐՔ ՄԱՐԱԸ ԿԱՐԶԱԿԱՆ ՇՐՋԱՆԻ Դ.121 ՄԱՆԿԱՊԱՐՏԵԶԻ ԴԻՄՆԱՆՈՐԴՈՒՄ				Պատվերի եՔ-ՊԸԱԸԶԲ-14/43-1				
ՏՆՕՐԵՆ	Գ.ԳԱԿՈՐՅԱՆ			ՕՂԱՓՈՒՆՈՒԹՅՈՒՆ		ՓՈՒԼ	ԹԵՐԹ	ԹԵՐԹԵՐ
ՆԳՑ	Տ.ԳԱԿՈՐՅԱՆ					ԱՆ	1	1
ՆԱԽԱԳԾԵՑ	Ա.ԳՈՒԼՈՅԱՆ			ԽՈՂԱՆՈՑԻ ԳՆԱԿԱԳԻԾ ՕՂԱՓՈՒՆՈՒԹՅԱՆ Ա-1 ՀԱՍՏԱՎՈՐԳԻ, ԽՈՂԱՆՈՑԻ ՕՂԱՓՈՒՆՈՒԹՅԱՆ ՍԽԵՄԱ, Պ-1, ՄԵՏԱՂԱՊԱՄՏԵ ՊԱՏՈՂԱՆՆԵՐԻ ՄԱՍՆԱԳԻՐ			«ՀԱԶԱՐԱԸԵՆ» ՍՊԸ	